

ERGONOMIX

— Stets auf der Höhe sein —

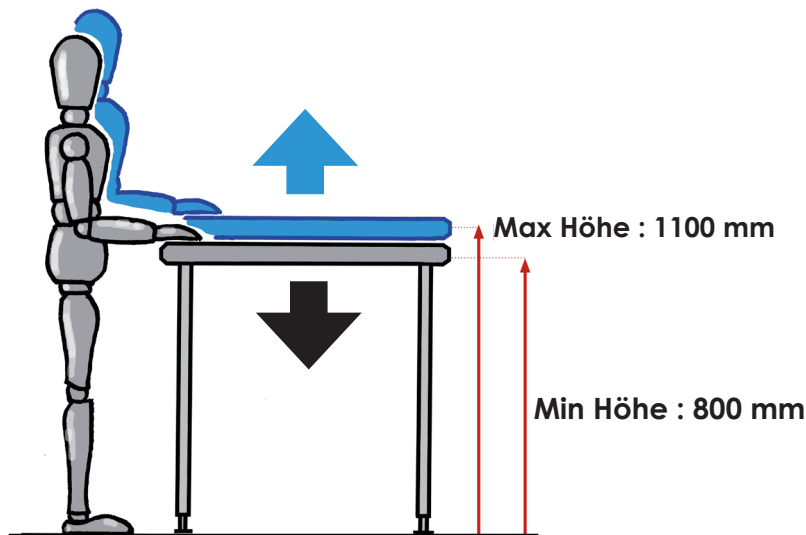


EINFACHE HANDHABUNG

Die manuelle Betätigung der Kurbel ermöglicht das Anheben oder Absenken der Plattform entsprechend den Bedürfnissen des Nutzers. Es gibt keinen elektrischen Antrieb.

ERGONOMIE

Nach dem Einstellen der Höhe kann die Kurbel unter die Arbeitsplatte geklappt werden um Anstoßen oder Einklemmen zu vermeiden.



STABIL UND ROBUST

Die Robustheit der Pumpe und der Zylinder, die das Führungssystem bilden, sowie die Festigkeit des durch den Querträger und die geschweißten Abstandhalter verstärkten Schweißunterbodens gewährleisten eine perfekte Stabilität des Arbeitstisches beim Hoch- und Runterkurbeln sowie auch während der Nutzungszeit.

GROSSE MODELLVIELFALT

Ergonomix ist in 40 Modellvarianten erhältlich: Tische mit und ohne Aufkantung, mit oder ohne unterer Ablage, auf Füßen oder auf Rollen. Ergonomix kann optional auch mit einer Schublade ausgestattet werden.



SOFORT EINSATZBEREIT

Der Arbeitstisch wird gebrauchsfertig geliefert. Er wird in unserem Werk montiert und geprüft. Entfernen Sie einfach die Schutzvorrichtungen und reinigen Sie die Arbeitsplatte für die Inbetriebnahme.



ERGONOMIX

TECHNISCHE EIGENSCHAFTEN

Konstruktion aus lebensmitteleuglichem rostfreien Edelstahl mit Chromanteil > 17,5%. Breite 700 mm.

Arbeitsplatte:

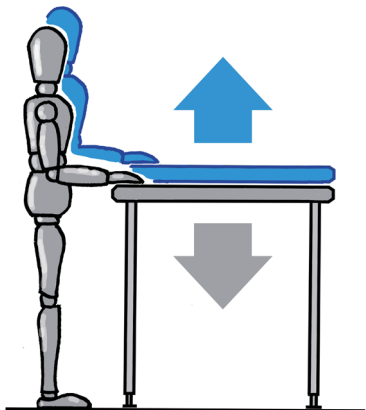
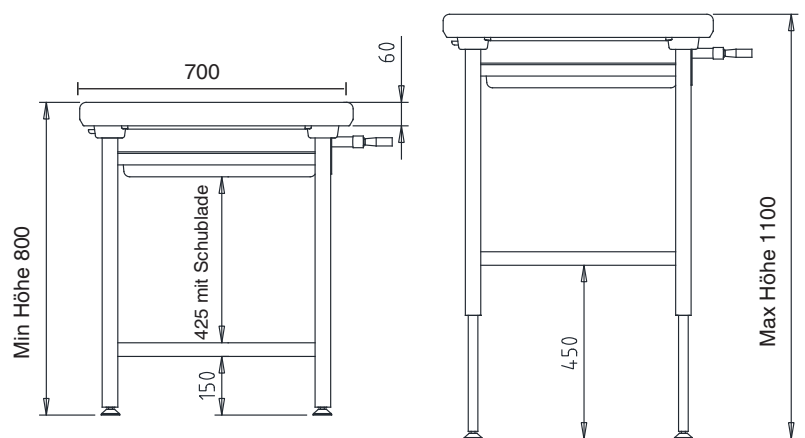
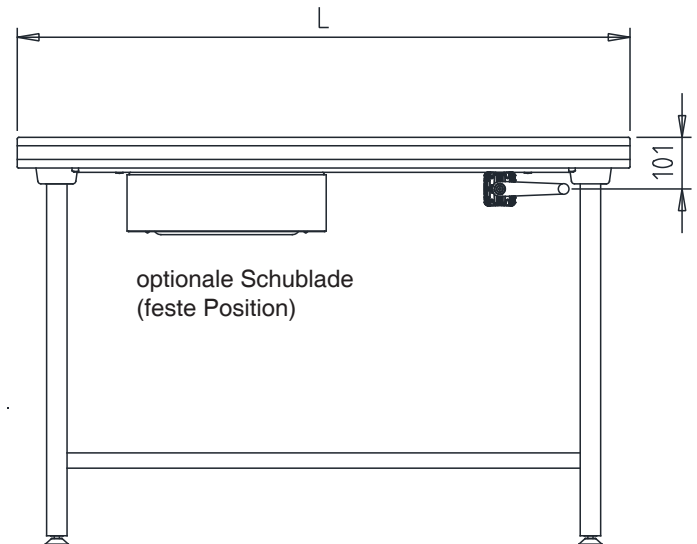
- Dicke 1,5 mm
- Tischunterseite mit Aluminiumplatte verschlossen
- Tische ohne Aufkantung: Abgerundete Vorder- und Hinterkanten
- Tische mit Aufkantung: Aufkantung Höhe 100 mm. Abgerundete Vorderkante. Gleitkissen an der Rückseite der Aufkantung zum Schutz der Wand beim Hoch- und Runterkurbeln.

Unterkonstruktion:

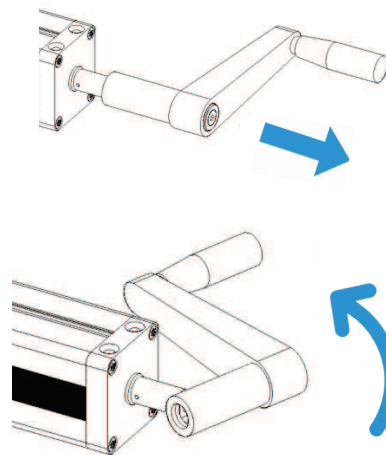
- Quadratische Edelstahlrohre 40 x 40 mm.
- Hydrauliksystem (0-300 mm Hub), gesteuert durch eine Klappkurbel.
- Tisch auf Füßen: 4 höhenverstellbare Füße zum Ausbalancieren des Tisches.
- Rollentische: 4 Rollen aus rostfreiem Edelstahl mit einem Durchmesser von 125 mm, davon 2 mit Feststellbremsen.

Optionen :

- Edelstahlschublade, Art.-Nr. 809 504
- Abnehmbarer Einlegeboden aus 1,2 mm starkem Edelstahl, an den Abstandshaltern einhängbar.



ERGONOMIX



Kurbel nach Gebrauch wegklappbar



Länge (mm)	Basistisch		Tisch mit Boden		Mit Aufkantung		Mit Aufkantung und Boden	
	auf Füßen	auf Rollen	auf Füßen	auf Rollen	auf Füßen	auf Rollen	auf Füßen	auf Rollen
1000	404 701	414 701	424 701	464 701	404 711	414 711	424 711	464 711
1200	404 702	414 702	424 702	464 702	404 712	414 712	424 712	464 712
1400	404 703	414 703	424 703	464 703	404 713	414 713	424 713	464 713
1600	404 705	414 705	424 705	464 705	404 715	414 715	424 715	464 715
1800	404 706	414 706	424 706	464 706	404 716	414 716	424 716	464 716

Flash auf das Ergonomix Video

