

Wagen Eco pain

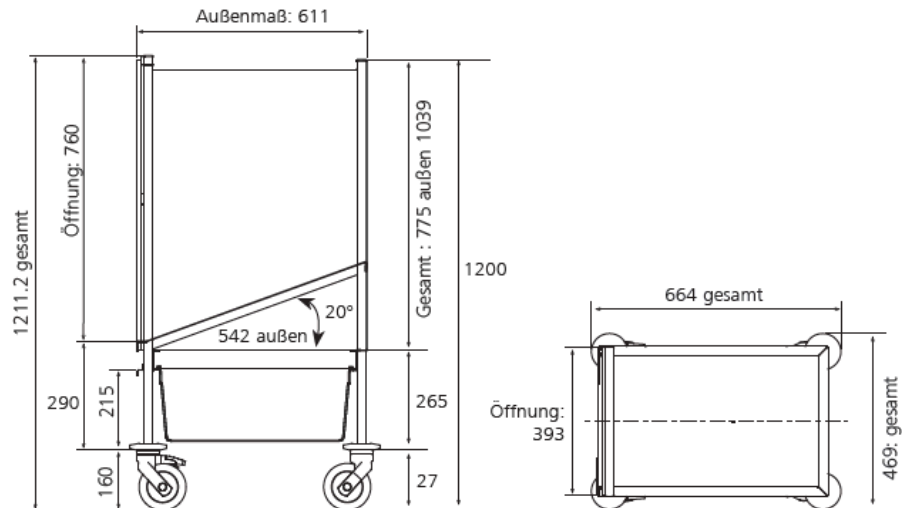
Die pädagogische Lösung zur Reduzierung von Brotverschwendung

L'eco Pain wurde als Anreiz entwickelt, um Schülern schon in jungen Jahren den Umgang mit Brot beizubringen.

Das Produkt verfügt über zwei Schieberegler, mit denen zum einen die ursprüngliche Abfallmenge und zum anderen das Ziel für die zu Ende der Periode zu vermeidende Abfallmenge festgelegt werden können.

In Verbindung mit einer effizienteren Organisation der Brotverteilung an den Selbstbedienungstheken trägt L'eco Pain dazu bei, das Bewusstsein des Personals und der Schüler zu schärfen, um die Menge an nicht verzehrtem Brot schrittweise zu reduzieren und so zusätzliche Ressourcen für die Organisation der Mahlzeiten in der Einrichtung freizusetzen.

Bezeichnung	Abmessungen LxBxH (mm)	Art.-Nr.
Wagen "l'Eco Pain"	664x468x1200	507 560



Fassungsvermögen
150 Liter

Der Eco Pain ist ein Wagen mit drei Seiten aus Edelstahl. Die Oberseite mit einer Höhe von 1,20 Metern ist offen, um den Schülern das Sortieren zu erleichtern. Der Wagen verfügt vorne über eine Schiebetür aus transparentem Plexiglas mit einem Griff. Ein Behälter aus Polypropylen, der auf dem unteren Bereich auf Schienen, kann unter die Tür gehängt werden, um die Brotreste aufzufangen und zu entsorgen. Der Boden des Edelstahlwagens ist geneigt, um das Entleeren zu erleichtern. Zwei magnetische Schieber, einer in roter und einer in grüner Farbe, zeigen, wobei der erste den maximalen Füllstand und der zweite den Zielfüllstand oder den zuletzt erreichten niedrigsten Füllstand an. Der eco Pain verfügt über 4 Lenkrollen mit Ringanschlag, davon 2 Rollen mit Bremse.

