

**LES +
TOURNUS**

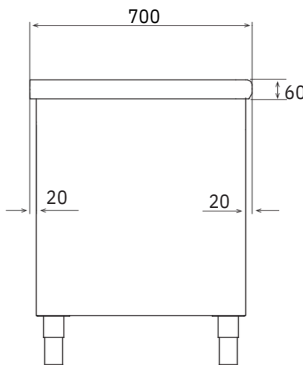
Système de chauffe assurant une répartition homogène de la température à l'intérieur des meubles avec un maintien supérieur à 63° C à cœur des produits pendant plus de 2 heures.

Meubles standards uniquement. Meubles avec intérieur chauffant ventilé. Construction en acier inoxydable. Hauteur réglable 900 à 950 mm.

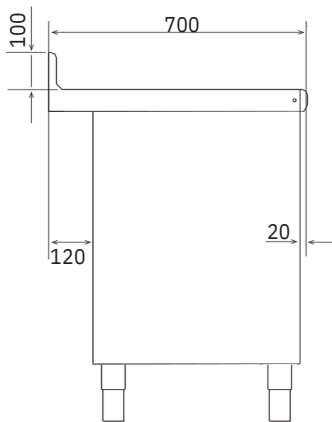
Parois latérales doublées. Piétement Ø 60 mm avec vérins. Portes coulissantes doublées. Une étagère réglable. Raccordement électrique sur bornier dans le compartiment technique (cordon non fourni).

Avec intérieur et dessus chauffant

Puissance 3550 W. Tension : 400 V - 3N ~ + PE



Largeur 700 mm sans dossier



Largeur 700 mm avec dossier

Dim. l × L hors-tout (mm)	Meubles centraux à portes coulissantes sur 1 face Réf.	Meubles à dossier à portes coulissantes sur 1 face Réf.	Meubles centraux à portes coulissantes sur 2 faces Réf.
700 × 1200	804 675	824 675	804 685
700 × 1400	804 676	824 676	804 686
700 × 1600	804 677	824 677	804 687
700 × 1800	804 678	824 678	804 688
700 × 2000	804 679	824 679	804 689

Avec intérieur chauffant

Puissance 2050 W. Tension : 230 V - 1N ~ + PE

Dim. l × L hors-tout (mm)	Meubles centraux à portes coulissantes sur 1 face Réf.	Meubles à dossier à portes coulissantes sur 1 face Réf.	Meubles centraux à portes coulissantes sur 2 faces Réf.
600 × 1200	504 675	524 675	504 685
600 × 1400	504 676	524 676	504 686
600 × 1600	504 677	524 677	504 687
700 × 1200	504 655	524 655	504 665
700 × 1400	504 656	524 656	504 666
700 × 1600	504 657	524 657	504 667
700 × 1800	504 658	524 658	504 668
700 × 2000	504 659	524 659	504 669



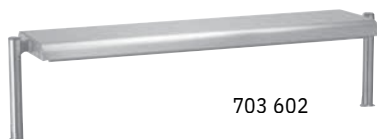
Suppléments pour meubles chauffants

Désignation	Référence
Fermeture à clé sur meubles chauffants (1)	118 882
4 roues à chape inox Ø 125 mm dont 2 à frein	701 778

(1) Livrée en kit, à monter

Etagères pour meubles chauffants

Étagères inox, tablettes épaisseur 15/10ème de mm, colonnettes Ø 38 mm à embase rayonnée. Mode de chauffe : par rayonnement sous le plateau pour les étagères à infra-rouge et avec halogènes, résistance chauffant en partie supérieure pour les autres modèles. Ces étagères s'adaptent sur des meubles Tournus uniquement. La mise en place de ces étagères nécessite une adaptation préalable sur le meuble réalisé spécialement (dessus avec crevé), interrupteur M/A sur tableau de commande. C'est pourquoi elles doivent nécessairement être commandées en même temps que le meuble.

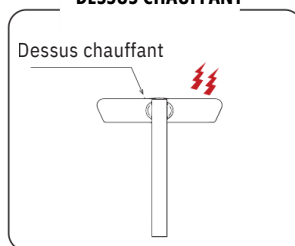


703 602

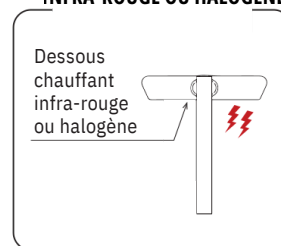
1 NIVEAU

Profondeur 320 mm, hauteur 360 mm.

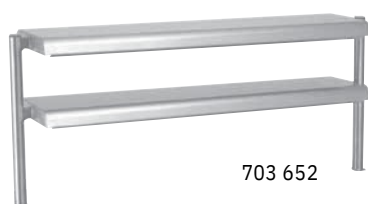
ETAGÈRES 1 NIVEAU DESSUS CHAUFFANT



ETAGÈRES 1 NIVEAU INFRA-ROUGE OU HALOGÈNE



Pour meubles de longueur (mm)	Neutres			Dessus chauffant		Infra-rouge		Halogène	
	Réf.	Réf.	P. (W)	Réf.	P. (W)	Réf.	P. (W)	Réf.	P. (W)
1200	703 601	703 801	8	703 611	300	703 621	500	703 631	600
1400	703 602	703 802	14	703 612	600	703 622	750	703 632	900
1600	703 603	703 803	16	703 613	600	703 623	1000	703 633	1200
1800	703 604	703 804	16	703 614	600	703 624	1000	703 634	1200
2000	703 605	703 805	20	703 615	600	703 625	1250	703 635	1500

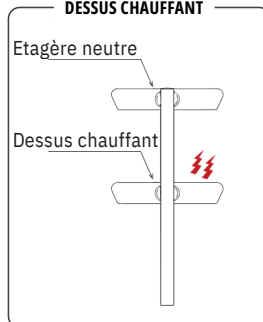


703 652

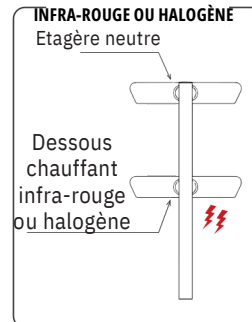
2 NIVEAUX

Profondeur 320 mm, hauteur 630 mm. Niveau supérieur neutre.

ETAGÈRES 2 NIVEAUX DESSUS CHAUFFANT



ETAGÈRES 2 NIVEAUX INFRA-ROUGE OU HALOGÈNE



Pour meubles de longueur (mm)	Niveau inférieur neutre			Niveau inférieur chauffant		Niveau inférieur infra-rouge		Niveau inférieur halogène	
	Réf.	Réf.	P. (W)	Réf.	P. (W)	Réf.	P. (W)	Réf.	P. (W)
1200	703 651	703 811	8	703 661	300	703 671	500	703 681	600
1400	703 652	703 812	14	703 662	600	703 672	750	703 682	900
1600	703 653	703 813	16	703 663	600	703 673	1000	703 683	1200
1800	703 654	703 814	16	703 664	600	703 674	1000	703 684	1200
2000	703 655	703 815	20	703 665	600	703 675	1250	703 685	1500

L'interrupteur est fixé sur un montant de l'étagère

Éléments à prévoir pour installation de l'étagère sur un meuble existant :

- Platine de fixation pour adaptation sur meuble existant (par colonnette) : Réf. 703 599
- Interrupteur pour étagère à énergie : Réf. 703 600 / 703 652

25 avenue Jean Moulin - CS2005
71700 TOURNUS - FRANCE
RC Mâcon B 383 567 104
Code APE 295 E
SAS Capital 16 355 625€

FRANCE
Tél : 03 85 27 42 00
E-mail : commercial@tournus.com

EXPORT
Tél : + 33 (0)3 85 27 42 65
E-mail : export@tournus.com