

TABLES DE PRÉ-TRI

Tables en acier inoxydable. Dessus épaisseur 15/10ème de mm. Hauteur 900 mm. Trous vide-déchets Ø 190 - 280 mm avec collerette caoutchouc gris. Piétement en tube rond inox Ø 45 mm équipé de vérins réglables en hauteur avec embouts anti-dérapants. Tables livrées avec porte-sacs hauteur 800 mm sans couvercle, avec guidage. Tables centrales : bandeau rayonné avant et arrière. Tables murales : bandeau avant et dossier hauteur 100 mm rayonnés. Montage très rapide des pieds par emboîtement autobloquant.

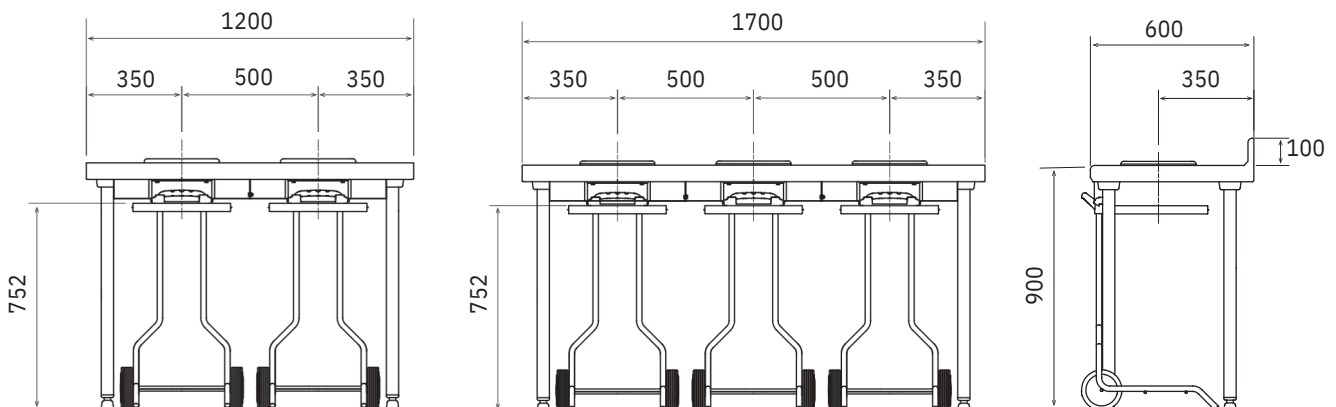
LES +
TOURNUS

- **Hygiène** : angles soudés pour éliminer tout nid à salissures.
- **Rigidité** :
- angles soudés
- doublage de rigidité par un panneau double face adhésivé avec joint d'étanchéité pour la tranche.
- **Montage très rapide** :
emboîtement autobloquant.
- **Sécurité** : bords rayonnés écrasés fermés afin d'éviter les risques de blessures

Désignation	Dimensions L x l x H (mm)	Référence
Table centrale avec 2 porte-sacs	1200 x 600 x 900	507 531
Table centrale avec 3 porte-sacs	1700 x 600 x 900	507 532
Table murale à dossier avec 2 porte-sacs	1200 x 600 x 1000	507 537
Table murale à dossier avec 3 porte-sacs	1700 x 600 x 1000	507 538



Table avec rampe, fabrication spéciale, nous consulter : nécessite un lancement spécifique, avec béquilles de sécurité.



Livré avec
porte-sacs
mobiles



SUPPLÉMENTS



702 064J 702 064R 702 064V 702 064B

Collerettes

Désignation	Référence
Remplacement à la commande d'une collerette caoutchouc grise par une collerette de couleur :	
Supplément pour collerette caoutchouc jaune	702 064 J
Supplément pour collerette caoutchouc rouge	702 064 R
Supplément pour collerette caoutchouc vert	702 064 V
Supplément pour collerette caoutchouc bleu	702 064 B

Divers



Porte-sac



Bac amovible à poser sur la structure du porte-sac

Désignation	Référence
Porte-sac supplémentaire, hauteur 800 mm pour meubles de pré-tri centraux et tables de pré-tri	<u>804 460</u>
Porte-sac supplémentaire, hauteur 620 mm pour meubles de pré-tri muraux « adultes »	<u>804 471</u>
Bac amovible à poser sur la structure du porte-sac	<u>118 845</u>
Étiquettes de tri sélectif 5 couleurs	<u>296 298</u>
Supplément/minoration pour ajout/suppression de trou vide déchets, l'unité (1)	701 102
Supplément/minoration pour ajout/ suppression du décaissé pour casiers (1)	702 042
Supplément/minoration pour ajout/suppression de la découpe 3 bacs (1)	702 062

(1) Non disponible pour les meubles de pré-tri avec pesée