

**LES +
TOURNUS**

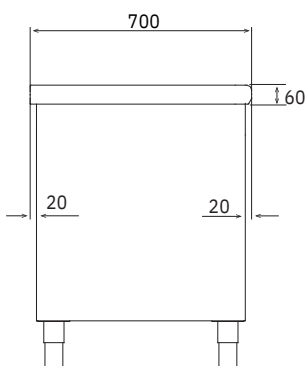
Système de chauffe assurant une répartition homogène de la température à l'intérieur des meubles avec un maintien supérieur à 63° C à cœur des produits pendant plus de 2 heures.

Meubles standards uniquement. Meubles avec intérieur chauffant ventilé. Construction en acier inoxydable. Hauteur réglable 900 à 950 mm.

Parois latérales doublées. Piétement Ø 60 mm avec vérins. Portes coulissantes doublées. Une étagère réglable. Raccordement électrique sur bornier dans le compartiment technique (cordon non fourni).

Avec intérieur et dessus chauffant

Puissance 3550 W. Tension : 400 V - 3N ~ + PE

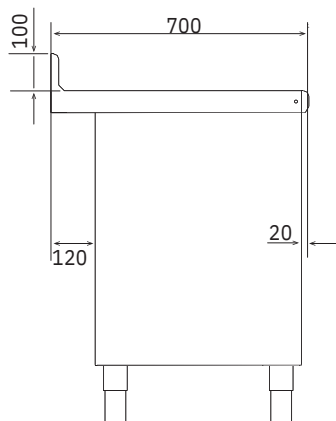


Largeur 700 mm sans dossier

Dim. l × L hors-tout (mm)	Meubles centraux à portes coulissantes sur 1 face Réf.	Meubles à dossier à portes coulissantes sur 1 face Réf.	Meubles centraux à portes coulissantes sur 2 faces Réf.
700 × 1200	804 675	824 675	804 685
700 × 1400	804 676	824 676	804 686
700 × 1600	804 677	824 677	804 687
700 × 1800	804 678	824 678	804 688
700 × 2000	804 679	824 679	804 689

Avec intérieur chauffant

Puissance 2050 W. Tension : 230 V - 1N ~ + PE



Largeur 700 mm avec dossier

Dim. l × L hors-tout (mm)	Meubles centraux à portes coulissantes sur 1 face Réf.	Meubles à dossier à portes coulissantes sur 1 face Réf.	Meubles centraux à portes coulissantes sur 2 faces Réf.
600 × 1200	504 675	524 675	504 685
600 × 1400	504 676	524 676	504 686
600 × 1600	504 677	524 677	504 687
700 × 1200	504 655	524 655	504 665
700 × 1400	504 656	524 656	504 666
700 × 1600	504 657	524 657	504 667
700 × 1800	504 658	524 658	504 668
700 × 2000	504 659	524 659	504 669



Suppléments pour meubles chauffants

Désignation	Référence
Fermeture à clé sur meubles chauffants (1)	118 882
4 roues à chape inox Ø 125 mm dont 2 à frein	701 778

(1) Livrée en kit, à monter

Etagères pour meubles chauffants

Etagères inox, tablettes épaisseur 15/10ème de mm, colonnettes Ø 38 mm à embase rayonnée. Mode de chauffe : par rayonnement sous le plateau pour les étagères à infra-rouge et avec halogènes, résistance chauffant en partie supérieure pour les autres modèles.

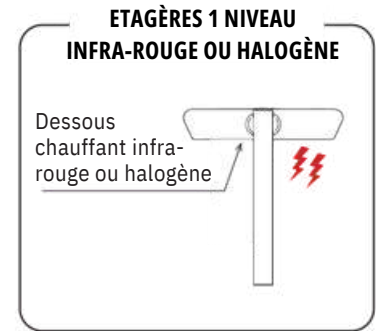
Ces étagères s'adaptent sur des meubles Tournus uniquement. La mise en place de ces étagères nécessite une adaptation préalable sur le meuble réalisé spécialement (dessus avec crevé), interrupteur M/A sur tableau de commande. C'est pourquoi elles doivent nécessairement être commandées en même temps que le meuble.



703 602

1 NIVEAU

Profondeur 320 mm, hauteur 360 mm.



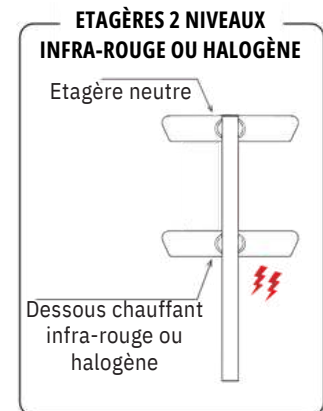
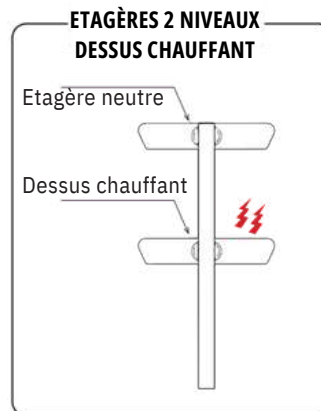
Etagères 1 niveau pour meubles de longueur (mm)	Etagères neutres		Etagères dessus chauffant		Etagères infra-rouge		Etagères halogène	
	Réf.		Réf.	Puissance (W)	Réf.	Puissance (W)	Réf.	Puissance (W)
1200	703 601		703 611	300	703 621	500	703 631	600
1400	703 602		703 612	600	703 622	750	703 632	900
1600	703 603		703 613	600	703 623	1000	703 633	1200
1800	703 604		703 614	600	703 624	1000	703 634	1200
2000	703 605		703 615	600	703 625	1250	703 635	1500



703 652

2 NIVEAUX

Profondeur 320 mm, hauteur 630 mm. Niveau supérieur neutre.



Etagères 2 niveaux pour meubles longueur (mm)	Avec niveau inférieur neutre		Avec niveau inférieur chauffant		Avec niveau inférieur infra-rouge		Avec niveau inférieur halogène	
	Réf.		Réf.	Puissance (W)	Réf.	Puissance (W)	Réf.	Puissance (W)
1200	703 651		703661	300	703 671	500	703 681	600
1400	703 652		703662	600	703 672	750	703 682	900
1600	703 653		703663	600	703 673	1000	703 683	1200
1800	703 654		703664	600	703 674	1000	703 684	1200
2000	703 655		703665	600	703 675	1250	703 685	1500

Éléments à prévoir pour installation de l'étagère sur un meuble existant :

- Platine de fixation pour adaptation sur meuble existant - réf : 703599
- Interrupteur pour étagère à énergie (*), réf : 703600
- (*) L'interrupteur est fixé sur un montant de l'étagère

25 avenue Jean Moulin - CS2005
71700 TOURNUS - FRANCE
RC Mâcon B 383 567 104
Code APE 295 E
SAS Capital 16 355 625€

FRANCE
Tél : 03 85 27 42 00
E-mail : commercial@tournus.com

EXPORT
Tél : + 33 (0)3 85 27 42 65
E-mail : export@tournus.com