

**TOURNUS
EQUIPEMENT**



LE TRI EN SALLE

LE TRI EN SALLE

LE TRI

ADOPTÉZ LES BONS RÉFLEXES



Le tri des déchets est de plus en plus fréquemment effectué en salle. Il implique les écoliers dès le plus jeune âge. Au delà de son aspect éducatif, le pré-tri permet aussi au personnel en laverie de travailler plus rapidement.

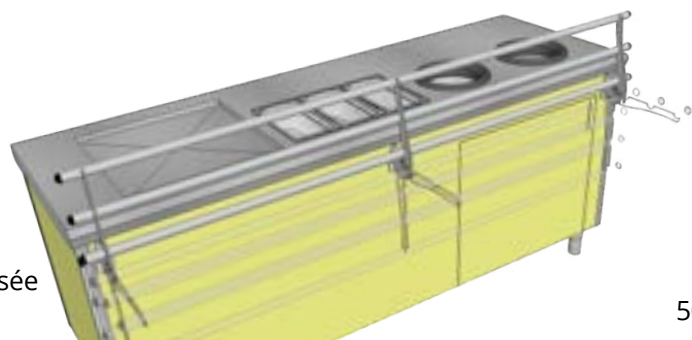
Les meubles de tri, pour les adultes mais aussi les enfants.

Ils sont destinés à être disposés contre un mur, sans habillage arrière. Construction en acier inoxydable. Dessus épaisseur 15/10ème de mm comprenant 2 trous vide-déchets Ø 190 - 280 mm avec collerette en caoutchouc gris, une découpe avec 3 bacs à couverts GN 1/3 en copolyester profondeur 150 mm fournis et un décaissé pour casiers avec fond pointe de diamant et évacuation. Habillage des côtés et de l'avant à choisir parmi les 19 teintes sélectionnées pour l'habillage de nos selfs et chariots cafétéria. Les planchers supports sacs poubelles ne permettent pas l'usage de porte-sac poubelle. Porte battante sous la rampe permettant l'accès aux sacs. Largeur hors tout 1015 mm. Les meubles de tri sont fournis avec rampe relevable / battable sur console inox pour faciliter l'accès aux sacs poubelle.

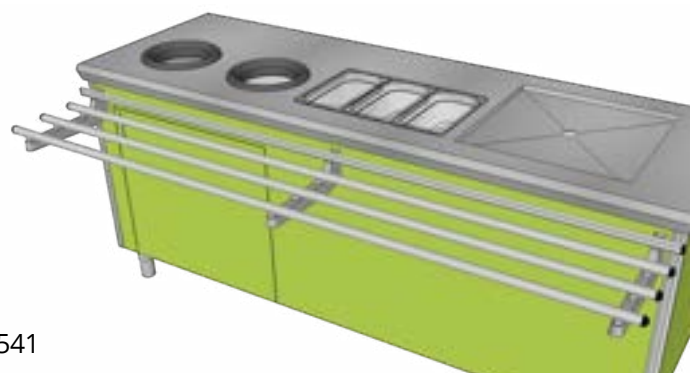
Désignation	Dimensions hors-tout (mm)	Réf.	Prix h.t
Meuble de tri pour enfants	2100 x 700 x 720	507 540	5937€
Meuble de tri pour adultes	2100 x 700 x 900	507 541	6215€
Meubles de tri sur roues pour enfants	2100 x 700 x 720	517 540	6163€
Meuble de tri sur roues pour adultes	2100 x 700 x 900	517 541	6441e
Meuble de tri pour enfants avec bac de récupération	2100 x 700 x 720	527 540	6058€
Meuble de tri pour adultes avec bac de récupération	2100 x 700 x 900	527 541	6336€
Meuble de tri enfants avec bac de récupération sur roues	2100 x 700 x 720	537 541	6284€
Meuble de tri adultes avec bac de récupération sur roues	2100 x 700 x 900	537 541	6562€



- **Robustes** : la rampe est fixée sur la structure des meubles.
- **Postes complets** : permettent de débarrasser les assiettes, de stocker les verres et les couverts.
- **Ergonomiques** : rampe à plateaux relevable. Adapté à la taille des enfants.
- **Esthétiques** : l'habillage peut être harmonisé avec le décor du self ou de la salle.
- **Compacts** : occupent un espace minimal.



Rampe baissée



507541

LE PRE-TRI

Les meubles de pré-tri

CENTRAUX

Les meubles de pré-tri sont conçus pour le tri des déchets. La rampe permet de poser le plateau pour faciliter l'opération. Les meubles de pré-tri centraux comportent des portes sacs accessibles par l'arrière pour l'évacuation des déchets.

CARACTÉRISTIQUES TECHNIQUES

Construction en acier inoxydable, hauteur 900 mm. Dessus épaisseur 15/10ème de mm comprenant 2, 3 ou 4 trous vide-déchets Ø 190-280 mm avec collerette en caoutchouc gris. Bandeau rayonné. Habillage des côtés et de l'avant à choisir parmi les 19 teintes sélectionnées dans la gamme Eurodekor de Egger. Rampe à plateau type sel, fixe sur consoles aluminium. Livrés avec porte-sacs mobiles de hauteur 800 mm sans couvercle, disposés à l'arrière des meubles, avec guidage. Béquille de sécurité pour éviter tout risque de basculement du meuble.

Désignation	Dimensions hors-tout (mm)	Réf.	Prix h.t
Meuble sur pieds avec 2 porte-sacs	1200 x 600 x 900	507 535	3318€
Meuble sur pieds avec 3 porte-sacs	1700 x 600 x 900	507 536	3840€
Meuble sur pieds avec 4 porte-sacs	2260 x 600 x 900	507 549	4359€
Meuble sur roues avec 2 porte-sacs	1200 x 600 x 900	517 535	3544€
Meuble sur roues avec 3 porte-sacs	1700 x 600 x 900	517 536	4066€
Meuble sur roues avec 4 porte-sacs	2260 x 600 x 900	517 549	4585€
Porte-sacs supplémentaire hauteur 800 mm	804 460		280€

Les +
Tournus

MEUBLES ERGONOMIQUES

- Avec rampe pour poser les plateaux
- Les porte-sacs standards sur les meubles centraux facilitent l'évacuation des déchets
- Habillage personnalisable
- Béquille de sécurité



507 536

Les +
Tournus

PORTE-SACS PRATIQUES

- **Robustes** : méplat inox épaisseur 4 mm avec fixation du sac par sangle.
- **Mobiles** : déplacement aisé grâce aux roues 150 mm.
- **Accès facile** par l'arrière.



804 460

LE PRE-TRI

Les meubles de pré-tri

MURAUX

POUR LES ENFANTS

Meubles destinés à être disposés contre un mur. Sans habillage arrière. Dossieret arrière hauteur 100 mm. Meubles avec plancher, sans porte-sacs. Les meubles sont fournis avec rampe relevable/rabattable sur consoles inox pour faciliter l'accès aux sacs poubelle. Béquille de sécurité pour éviter tout risque de basculement du meuble dont la base est étroite.

Désignation	Dimensions hors-tout (mm)	Réf.	Prix h.t
Meuble avec 2 trous vide déchets	1280 x 600 x 720	507 565	4912€
Meuble avec 3 trous vide déchets	1750 x 600 x 720	507 566	6427€
Meuble avec 4 trous vide déchets	2260 x 600 x 720	507 567	7952€
Meuble avec 2 trous vide déchets sur roues	1280 x 600 x 720	517 565	5138€
Meuble avec 3 trous vide déchets sur roues	1750 x 600 x 720	517 566	6635€
Meuble avec 4 trous vide déchets sur roues	2260 x 600 x 720	517 567	8178€



ERGONOMIQUES :

Rampe à plateaux relevable et trous vide-déchets adaptés à la taille des enfants.



507 566



Les meubles de pré-tri

MURAUX

POUR LES ADULTES

Meubles destinés à être disposés contre un mur. Sans habillage arrière. Dossieret arrière hauteur 100 mm. Livrés avec porte-sacs hauteur 620 mm sans couvercle, disposés derrière les 2 portes battantes sous la rampe (4 portes pour les meubles avec 4 trous vide déchets). Les meubles sont fournis avec rampe relevable/rabattable sur consoles inox pour faciliter l'accès aux sacs poubelle. Béquille de sécurité pour éviter tout risque de basculement du meuble dont la base est étroite.

Désignation	Dimensions hors-tout (mm)	Réf.	Prix h.t
Meuble avec 2 trous vide déchets	1280 x 600 x 720	507 565	4912€
Meuble avec 3 trous vide déchets	1750 x 600 x 720	507 566	6427€
Meuble avec 4 trous vide déchets	2260 x 600 x 720	507 567	7952€
Meuble avec 2 trous vide déchets sur roues	1280 x 600 x 720	517 565	5138€
Meuble avec 3 trous vide déchets sur roues	1750 x 600 x 720	517 566	6635€
Meuble avec 4 trous vide déchets sur roues	2260 x 600 x 720	517 567	8178€

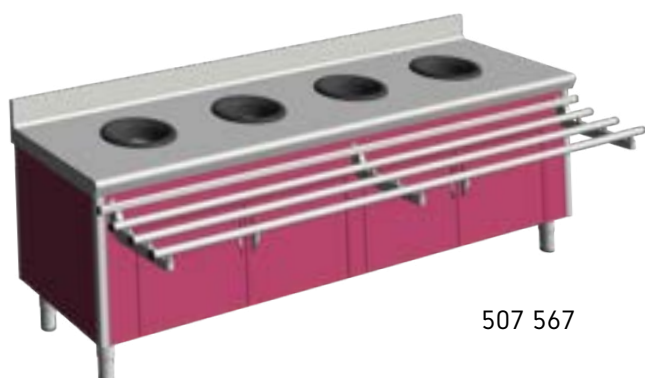


ERGONOMIQUES :

Rampe à plateaux relevable et trous vide-déchets adaptés à la taille des enfants.



517 567



507 567



Les tables de pré-tri

De conception simple, sans rampe et sans habillage, les tables de pré-tri sont conçus pour le tri des déchets en salle. Elles comportent des porte-sacs accessibles par l'arrière en version centrale, ou en version murale avec dossier rayonné.

CARACTÉRISTIQUE TECHNIQUE

Tables en acier inoxydable. Dessus épaisseur 15/10ème de mm. Hauteur 900 mm. Trous vide-déchets Ø 190 - 280 mm avec collerette caoutchouc gris. Piètement en tube rond inox Ø 45 mm équipé de vérins réglables en hauteur avec embouts anti-dérapants. Tables livrées avec porte-sacs hauteur 800mm sans couvercle, avec guidage. Tables centrales : bandeau rayonné avant et arrière. Tables murales : bandeau avant et dossier hauteur 100 mm rayonnés. Montage très rapide des pieds par emboîtement autobloquant.

Désignation	Dimensions hors-tout (mm)	Réf.	Prix h.t
Table centrale avec 2 porte-sacs	1280 x 600 x 900	507 531	1466€
Table centrale avec 3 porte-sacs	1700 x 600 x 900	507 532	1805€
Table murale à dossier avec 2 porte-sacs	1200 x 600 x 1000	507 537	1519€
Table murale à dossier avec 3 porte-sacs	1700 x 600 x 1000	507 538	1859€



Table avec rampe, fabrication spéciale, nous consulter : nécessite un lancement spécifique, avec béquilles de sécurité.



- **Hygiène** : angles soudés pour éliminer tout nid à salissures.
- **Rigidité** :
 - Angles soudés
 - Doublage de rigidité par un panneau double face adhésivé avec joint d'étanchéité pour la tranche.
 - Montage très rapide : emboîtement autobloquant.
- **Sécurité** : bords rayonnés écrasés fermés afin d'éviter les risques de blessures.

SUPPLÉMENTS

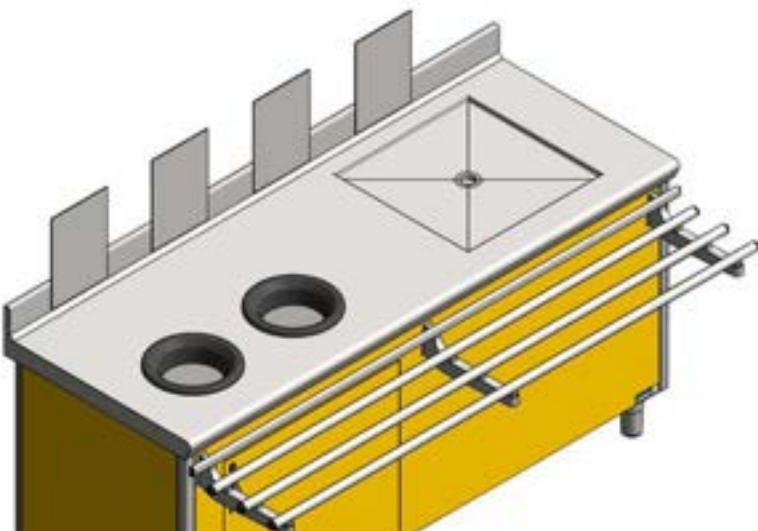
Plaques de signalisation

Format 210 x 297 mm

Désignation	Réf.	Prix h.t
Pour meubles de pré-tri avec pesée :		
Plaque inox aimantée pour TVD avec pesée, l'unité	507 562	78€
Plaque inox aimantée pour TVD sans pesée, l'unité	507 563	78€
Pour les autres meubles de tri et de pré-tri :		
Plaque inox à crocheter sur meuble adossé, l'unité	507 537	78€

Stickers

Désignation	Réf.	Prix h.t
Sticker déchets alimentaires	221 650 G	24€
Sticker plastique - métal	221 650 J	24€
Sticker pain	221 650 M	24€
Sticker verre	221 650 V	24€
Sticker papier - carton	221 650 B	24€
Sticker pour signalisation à personnaliser	221 650 P	24€



SUPPLÉMENTS

Collerettes

Désignation	Réf.	Prix h.t
Supplément pour collerette caoutchouc jaune	702 064 J	27€
Supplément pour collerette caoutchouc rouge	702 064 R	27€
Supplément pour collerette caoutchouc vert	702 064 V	27€
Supplément pour collerette caoutchouc bleu	702 064 B	27€
Pour meubles de pré-tri avec pesée		
Collerette inox supplémentaire en croix	507 840	28€
Collerette inox supplémentaire rectangulaire	507 841	28€
Collerette inox supplémentaire hexagonale	507 842	28€



Habillage

Désignation	Réf.	Prix h.t
Supplément avec habillage des meubles dans autres teintes Eurodékor, le mètre linéaire (1)	705 503	78€
Supplément pour habillage arrière en stratifié des meubles de tri et des meubles de pré-tri muraux, l'unité	702 053	343€
Supplément pour habillage arrière en inox des meubles de tri et des meubles de pré-tri muraux, l'unité	702 058	686€

(1) Pour les longueurs < à 1 m, prendre le prix de 1 m



et bien d'autres...

SUPPLÉMENTS

Rampe

Désignation	Réf.	Prix h.t
Rampe rabattable et relevable pour meuble de pré-tri central, le mètre linéaire (1)	703 497	181€
Minoration pour rampe non fournie, le mètre linéaire (1)	703 495	-328€

(1) Pour les longueurs < à 1 m, prendre le prix de 1 m



Divers

Désignation	Réf.	Prix h.t
Porte-sac supplémentaire, hauteur 800 mm pour meubles de pré-tri centraux et tables de pré-tri	804 460	280€
Porte-sac supplémentaire, hauteur 620 mm pour meubles de pré-tri muraux "adultes"	804 459	267€
Bac amovible à poser sur la structure du porte-sac	118 845	84€
Étiquettes de tri sélectif 5 couleurs	296 298	19€
Supplément/minoration pour ajout/suppression de trou vide déchets, l'unité (1)	701 102	119€
Supplément/minoration pour ajout/suppression du décaissé pour casiers (1)	702 042	808€
Supplément/minoration pour ajout/suppression de la découpe 3 bacs (1)	702 062	350€

(1) non disponible pour les meubles de pré-tri avec pesée

L'éco Pain

L'éco Pain a été conçu comme un outil incitatif pour apprendre aux élèves à maîtriser, dès le plus jeune âge, la consommation de pain. Le produit comporte deux curseurs qui permettent de fixer, pour le premier, une mise au rebut originelle, et pour le second, l'objectif de pain rejeté en fin de période.

Associé à une organisation plus efficace de la distribution de pain en amont au niveau de la ligne de self, l'Eco Pain contribue à sensibiliser le personnel et les élèves pour diminuer progressivement la quantité de pain non consommé, et ainsi dégager des ressources supplémentaires pour l'organisation des repas dans l'établissement.

Désignation	Dimensions L x l x H (mm)	Réf.	Prix h.t
Chariot L'éco pain	664 x 468 x 1200	507 560	1352€



**Capacité
150 litres**

L'eco Pain se présente comme un chariot comportant 3 côtés en acier inoxydable. Le dessus, de hauteur 1,20 mètre, est ouvert pour faciliter le tri par les élèves.

Le chariot comporte à l'avant une porte à guillotine en plexiglas transparent, avec une poignée. Un bac en polypropylène translucide, rangé sur glissières en partie inférieure, est conçu pour être crocheté sous la porte pour la récupération et l'évacuation des morceaux de pain. Le fond du chariot en acier inoxydable est incliné pour faciliter l'évacuation.

Deux curseurs aimantés, l'un de couleur rouge et l'autre vert, indiquent pour le premier un niveau maximal et pour le second le niveau objectif le plus bas récemment atteint.

L'eco Pain comporte 4 roues pivotantes avec butoirs annulaires, dont 2 roues à frein.





TOURNUS
EQUIPEMENT

25 Avenue Jean Moulin - CS 20005 F71700 TOURNUS
Tél : 03 85 27 42 42 - www.tournus.com