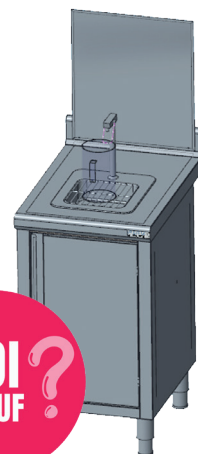


# FONTAINES À EAU AMBIANTE

Les fontaines à eau dans la restauration collective sont bénéfiques pour la santé et le bien être de tous et pour l'environnement. En disposant une fontaine à eau tempérée dans des endroits stratégiques, vous offrez la possibilité aux élèves et au personnel de se désaltérer facilement et rapidement grâce à un accès facile à de l'eau potable.

Tournus Equipement a développé 2 modèles de fontaines à eau simples et intuitifs : une fontaine à eau qui s'intègre dans les meubles neutres Tournus et une fontaine à eau murale.



QUOI ?  
DE NEUF ?

## AVANTAGES COMMUNS :



**Simplicité d'utilisation :**  
poussoir intégré au robinet.  
Fonctionnement intuitif, adapté à la restauration collective.



**Economie d'eau :**

- Distribution maîtrisée, sans gaspillage d'eau.
- Distribution contrôlée, pas de pression constante sur le robinet de distribution.
- Débit d'eau en fonction de la pression du réseau et de la taille des contenants utilisés (15 à 20 secondes pour remplir 1,5 litres).



**Economie d'énergie :**  
absence de groupe de refroidissement.



**Installation et entretien simplifié :**  
pas besoin de vérifier ou remplacer des pièces de refroidissement.



**Durabilité et fiabilité :**  
construction tout inox de qualité hygiène alimentaire. Equipement certifié Origine France Garantie.

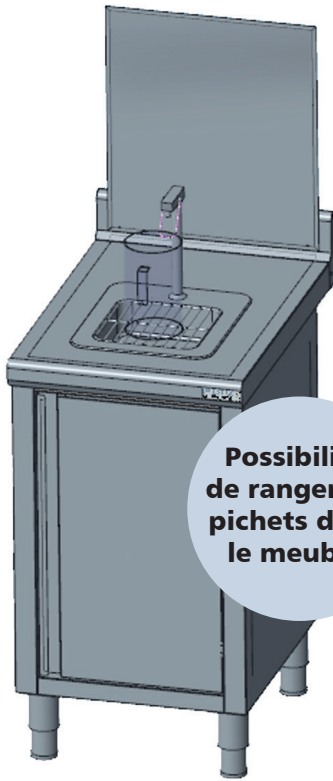


**Nettoyage aisée de la cuve emboutie :**  
grille amovible en inox.



**Dossieret inox largement dimensionné :**  
possibilité de coller ou d'aimanter un visuel.





**Possibilité de ranger les pichets dans le meuble**

## FONTAINE A EAU INTEGRÉE DANS LE MEUBLE

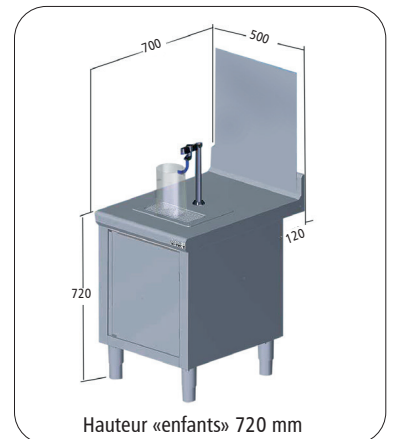
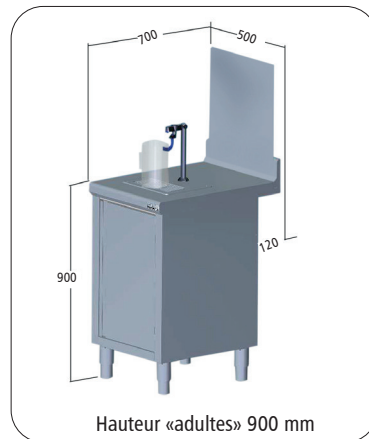
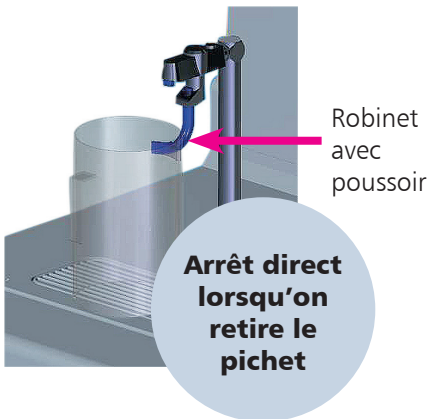
Le dispositif de fontaine à eau **s'intègre en usine sur tous les meubles neutres\* Tournus**. Plusieurs modèles possibles : Largeur 600 ou 700 mm. Hauteur 900 mm (adultes), hauteur 720 mm (enfants) : nous consulter.

Kit fontaine à eau : bac en inox encastré dimensions hors tout: 355 x 305 mm avec grille en inox et évacuation. Robinet avec poussoir. Permet de remplir la quantité exacte voulue. Arrêt direct lorsqu'on retire le pichet.

Réhausse de dossier aimanté (hauteur 500 mm) sur le dossier du meuble neutre Tournus. Double utilisation du dossier comme protection du mur contre les éclaboussures et comme support de communication. L'intégration dans le meuble permet de ranger les pichets à l'abri de la poussière après nettoyage en fin de service.

Désignation	Référence
Supplément fontaine à eau à intégrer sur meuble Tournus	<u>701 830</u>

(\*) sauf meubles avec tiroirs ou poubelle basculante.



## FONTAINES A EAU MURALE

Fontaine à eau **compacte et économique**. Fixation murale. Permet de multiplier les points d'eau, notamment en période de canicule. Construction en acier inoxydable, cuve Ø 275 mm, profondeur 115 mm. Dossier hauteur 330 mm. Grille inox en tôle perforée + Robinet avec poussoir. Permet de remplir la quantité exacte voulue. Arrêt direct lorsqu'on retire le pichet. La taille compacte permet de s'intégrer dans tous les locaux, mêmes les plus exigus.



Désignation	Dim. l x L hors-tout (mm)	Référence
Fontaine à eau murale	350 x 330 x 500	<u>504 251</u>