

Die Vorteile
von Tournus

Das Heizsystem sorgt für eine gleichmäßige Verteilung der Wärme im Inneren der Möbel mit einer Aufrechterhaltung von mehr als 63° C im Kern der Produkte für mehr als 2 Stunden.

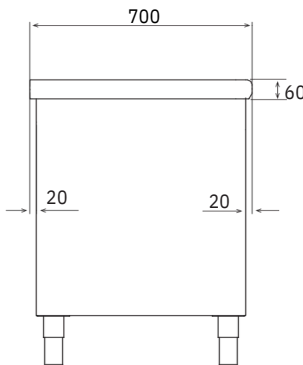
Nur Standardmöbel. Möbel mit belüftetem beheiztem Innenraum. Konstruktion aus rostfreiem Stahl.

Einstellbare Höhe 900 bis 950 mm.

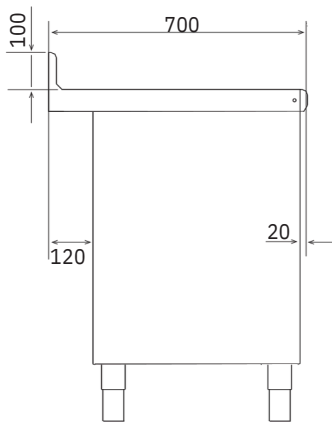
Seitenwände sind isoliert. Fußgestell Ø 60 mm mit Gasdruckfedern. Aufgedoppelte Schiebetüren. Ein verstellbarer Einlegeboden. Elektrischer Anschluss über Klemmenleiste im Technikfach (Kabel nicht mitgeliefert).

Mit beheiztem Innenraum und beheizter Arbeitsplatte

Leistung 3550 W. Spannung: 400 V - 3N ~+PE.



Breite 700 mm ohne Aufkantung



Breite 700 mm mit Aufkantung



Gesamtabm. TxB (mm)	Freistehendes Möbel mit Schiebetür auf einer Seite Art.-Nr.	Möbel mit Aufkantung und Schiebetür an einer Seite Art.-Nr.	Freistehendes Möbel mit Schiebetüren auf zwei Seiten Art.-Nr.
700 × 1200	804 675	824 675	804 685
700 × 1400	804 676	824 676	804 686
700 × 1600	804 677	824 677	804 687
700 × 1800	804 678	824 678	804 688
700 × 2000	804 679	824 679	804 689

Mit beheiztem Innenraum

Leistung 2050 W. Spannung: 230 V - 1N ~+PE.

Gesamtabm. TxB (mm)	Freistehendes Möbel mit Schiebetür auf einer Seite Réf.	Möbel mit Aufkantung und Schiebetür an einer Seite Réf.	Freistehendes Möbel mit Schiebetüren auf zwei Seiten Réf.
600 × 1200	504 675	524 675	504 685
600 × 1400	504 676	524 676	504 686
600 × 1600	504 677	524 677	504 687
700 × 1200	504 655	524 655	504 665
700 × 1400	504 656	524 656	504 666
700 × 1600	504 657	524 657	504 667
700 × 1800	504 658	524 658	504 668
700 × 2000	504 659	524 659	504 669

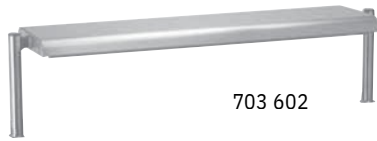
Optionen für beheizbare Möbel

Bezeichnung	Art.-Nr.
Schlüsselverriegelung an Wärmeschränken (1)	118 882
4 Rollen aus Edelstahlgehäuse Ø 125 mm, davon 2 mit Bremse	701 778

(1) Zur Selbstmontage

Wärmebrücken

Edelstahlbrücken, Ebenen mit einer Stärke von 1,5 mm, Säulen Ø 38 mm mit gewölbter Basis. Heizmethode: Strahlungsheizung unter den Ebenen bei Infrarot- und Halogenwärmebrücken, Heizwiderstand im oberen Bereich bei den anderen Modellen. Diese Wärmebrücken passen nur zu Tournus-Möbeln. Die Installation dieser Wärmebrücken erfordert eine vorherige Anpassung an das speziell angefertigte Möbelstück (Oberseite mit Aussparung), Ein-/Aus-Schalter am Bedienfeld. Aus diesem Grund müssen sie unbedingt zusammen mit dem Möbelstück bestellt werden.

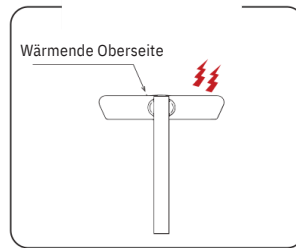


703 602

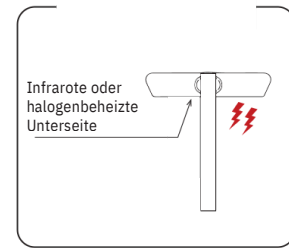
WÄRMEBRÜCKE MIT 1 EBENE

Tiefe 320 mm, Höhe 360 mm.

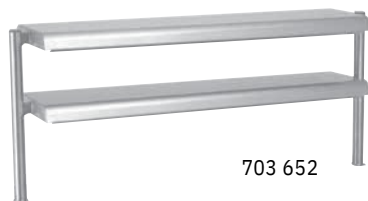
WÄRMEBRÜCKE FÜR 1 EBENE BEHEIZTE OBERSEITE



WÄRMEBRÜCKE FÜR 1 EBENE BEHEIZT MIT INFRA-ROT ODER HALOGEN



Brücke für 1 Ebene für Möbel von Länge (mm)	Neutrale Brücke		Neutrale Brücke mit LED-Beleuchtung		Beheizte Oberseite		Brücke mit Infrarotheizung		Brücke mit Halogenheizung	
	Art.-Nr.	Art.-Nr.	P. (W)	Art.-Nr.	P. (W)	Art.-Nr.	P. (W)	Art.-Nr.	P. (W)	
1200	703 601	703 801	8	703 611	300	703 621	500	703 631	600	
1400	703 602	703 802	14	703 612	600	703 622	750	703 632	900	
1600	703 603	703 803	16	703 613	600	703 623	1000	703 633	1200	
1800	703 604	703 804	16	703 614	600	703 624	1000	703 634	1200	
2000	703 605	703 805	20	703 615	600	703 625	1250	703 635	1500	

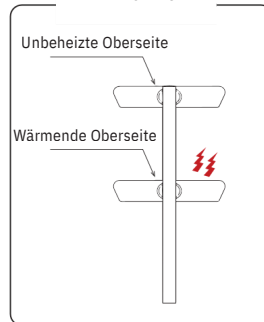


703 652

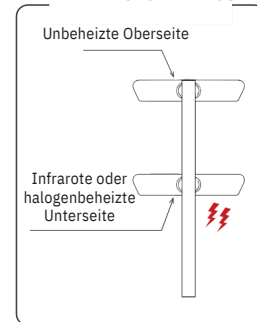
WÄRMEBRÜCKE MIT 2 EBENEN

Tiefe 320 mm, Höhe 630 mm. Neutrale obere Ebene.

WÄRMEBRÜCKE FÜR 2 EBENEN BEHEIZTE OBERSEITE



WÄRMEBRÜCKE FÜR 2 EBENEN BEHEIZT MIT INFRA-ROT ODER HALOGEN



Brücke für 2 Ebenen für Möbel Länge (mm)	Untere Ebene auch unbeheizt		Untere Ebene unbeheizt mit LED-Beleuchtung		Beheizte untere Ebene		Untere Ebene mit Infrarotheizung		Untere Ebene mit Halogenheizung	
	Art.-Nr.	Art.-Nr.	P. (W)	Art.-Nr.	P. (W)	Art.-Nr.	P. (W)	Art.-Nr.	P. (W)	
1200	703 651	703 811	8	703 661	300	703 671	500	703 681	600	
1400	703 652	703 812	14	703 662	600	703 672	750	703 682	900	
1600	703 653	703 813	16	703 663	600	703 673	1000	703 683	1200	
1800	703 654	703 814	16	703 664	600	703 674	1000	703 684	1200	
2000	703 655	703 815	20	703 665	600	703 675	1250	703 685	1500	

Der Schalter ist an der Brückenpfosten befestigt.

Für die Installation der Wärmebrücke an einem vorhandenen Möbelstück sind folgende Elemente erforderlich:

- Befestigungsplatte zur Anpassung an vorhandenes Möbelstück (pro Säule): Art.-Nr. **703 599**
- Schalter für beheizte Ebene: Art.-Nr. **703 600**

25 avenue Jean Moulin - CS2005
71700 TOURNUS - FRANKREICH
RC Mâcon B 383 567 104
Code APE 295 E
SAS Capital 16 355 625€

FRANKREICH
Tel : 03 85 27 42 00
E-mail : commercial@tournus.com

EXPORT
Tel : + 33 (0)3 85 27 42 65
E-mail : export@tournus.com