

MÜLLTRENTISCHE FÜR DIE SPÜLKÜCHE

Tische aus Edelstahl. Arbeitsplatte Stärke 1,5 mm. Höhe 900 mm. Abfallschächte Ø 190 - 280 mm mit grauem Gummiflansch. Rundrohrgestell aus Edelstahl Ø 45 mm mit höhenverstellbaren Stellschrauben und rutschfesten Füßen. Tische geliefert mit Müllsackständer, Höhe 800 mm, ohne Deckel, mit Schiebegriff. Freistehende Tische: Vorderband und Aufkantung abgerundet. Tische für eine Wandaufstellung: Vorderband und Aufkantung 100 mm abgerundet. Äußerst schnelle Montage der Füße durch eigenstabilisierendes Klemmsystem.

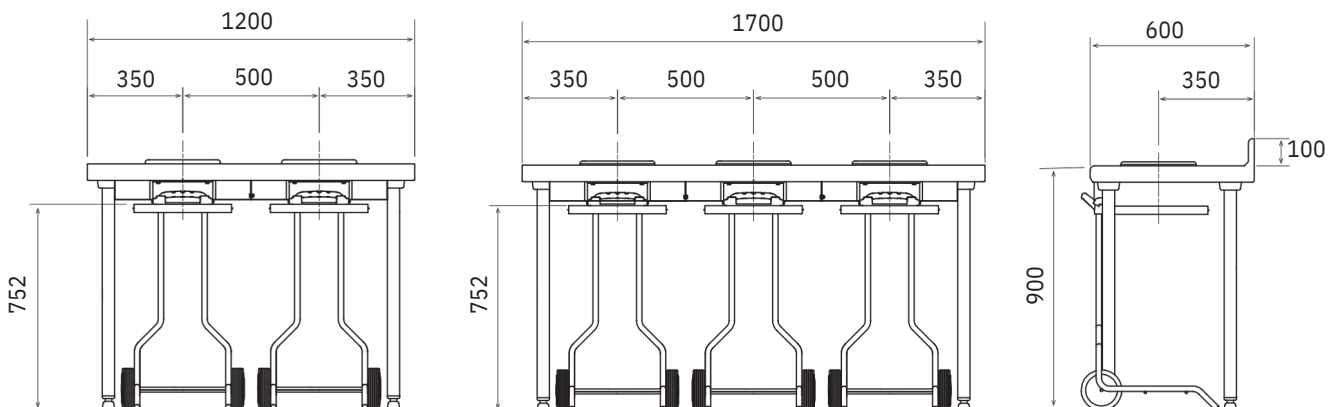
Die Vorteile von Tournus

- Hygiene: Verschweißte Kanten, um Schmutznester zu vermeiden.
- Festigkeit:
 - Verschweißte Kanten,
 - Verstärkung aus beidseitig mit Kunststoff beschichteter Platte, Dichtung für den Rand.
- Sehr schnelle Montage: Eigenstabilisierendes Klemmsystem.
- Sicherheit: Flachgedrückte, abgerundete Kanten ohne Verletzungsgefahr.

Bezeichnung	Abmessungen LxBxH (mm)	Art.-Nr.
Freistehender Tisch mit 2 Müllsackständern	1200 x 600 x 900	507 531
Freistehender Tisch mit 3 Müllsackständern	1700 x 600 x 900	507 532
Tisch mit Aufkantung mit 2 Müllsackständern	1200 x 600 x 1000	507 537
Tisch mit Aufkantung mit 3 Müllsackständern	1700 x 600 x 1000	507 538



Tisch mit Tablettrutsche, Sonderbau, bitte Rücksprache halten: Sonderbau notwendig mit Sicherheitsstütze.



Inklusive fahrbare Müllsackständer



507 538



507 537

OPTIONEN



702 064J	702 064R	702 064V	702 064B
----------	----------	----------	----------

Abschlagringe

Bezeichnung	Art.-Nr.
Ersatz eines grauen Abschlagrings durch einen farbigen Ring (bereits bei der Bestellung)	
Aufpreis für gelben Abschlagring aus Kautschuk	702 064 J
Aufpreis für roten Abschlagring aus Kautschuk	702 064 R
Aufpreis für grünen Abschlagring aus Kautschuk	702 064 V
Aufpreis für blauen Abschlagring aus Kautschuk	702 064 B

Weitere Optionen



Müllsackhalter



Abnehmbare Bodenplatte für Müllsackhalter

Bezeichnung	Art.-Nr.
Zusätzlicher Müllsackhalter, Höhe 800 mm, für freistehende Vorsortiermöbel und Vorsortiertische	<u>804 460</u>
Zusätzlicher Müllsackhalter, Höhe 620 mm für Wand-Vorsortiermöbel „für Erwachsene“	<u>804 459</u>
Abnehmbare Bodenplatte für Müllsackhalter	<u>118 845</u>
Etiketten für die Mülltrennung in 5 Farben	<u>296 298</u>
Zuschlag/Abzug für Hinzufügen/Entfernen von Leerstellen für Abfall, pro Einheit (1)	701 102
Zuschlag/Abzug für Hinzufügen/Entfernen einer Vertiefung für 1 weiteren Diamantspitzablauf (1)	702 042
Zuschlag/Abzug für Hinzufügen/Entfernen einer Vertiefung für 1 weiteren Diamantspitzablauf (1)	702 043
Zuschlag/Abzug für Hinzufügen/Entfernen des 3-GN-Behälter-Einschnitts (1)	702 062