

UN CHOIX ENCORE PLUS LARGE

La gamme des **lave-mains GC Tournus** comporte 8 modèles, soit autant de solutions pour l'équipement de votre cuisine.

Le lave-mains GC seul : la cuve, habillée sur 3 côtés, avec un rebord de 29 mm en partie arrière, se fixe au mur par vis.



Réf. 806 381



Réf. : 806 383

Le lave-mains GC avec dossier hauteur 540 mm : la conception du dossier amène les éclaboussures à retomber dans la cuve : le mur est totalement protégé de l'humidité. Le dossier comporte un distributeur de savon liquide d'une capacité de 500 ml.



Réf. : 806 397

Le lave-mains GC avec dossier hauteur 790 mm : il comporte les avantages du modèle précédent et la plus grande hauteur du dossier permet de fixer, en outre, un distributeur d'essuie-mains d'une capacité de 250 serviettes.



Réf. : 806 385

Poubelles murales : en acier inoxydable ou en PVC

Tous ces lave-mains sont à commande au genou, l'arrivée d'eau est déclenchée par pression sur la palette de façade.



Réf. : 806 395



Réf. : 806 396

ROBUSTESSE ET ERGONOMIE

Le **lave-mains GC** est un produit robuste pour un équipement durable. Il est construit en acier inoxydable. Il est livré complet avec un pré-mélangeur eau chaude-eau froide, muni de clapets anti-retour pour la protection du réseau d'eau potable. Il est fourni avec la barette de fixation, le flexible pour le raccordement du pré-mélangeur au col de cygne, le col de cygne et le siphon.

Le bec comporte un aérateur, qui donne d'un jet d'eau plus doux et moins éclaboussant.

Un emplacement est prévu sous la cuve pour le rangement de la clé du distributeur de savon.



France :

Tél : 03 85 27 42 42
Fax : 03 85 27 42 50

E-mail :
commercial@tournus.com

Export :

Tél : + 33 (0)3 85 27 42 65
Fax : + 33 (0)3 85 27 42 60

E-mail :
export@tournus.com

Site Web :
www.tournus.com

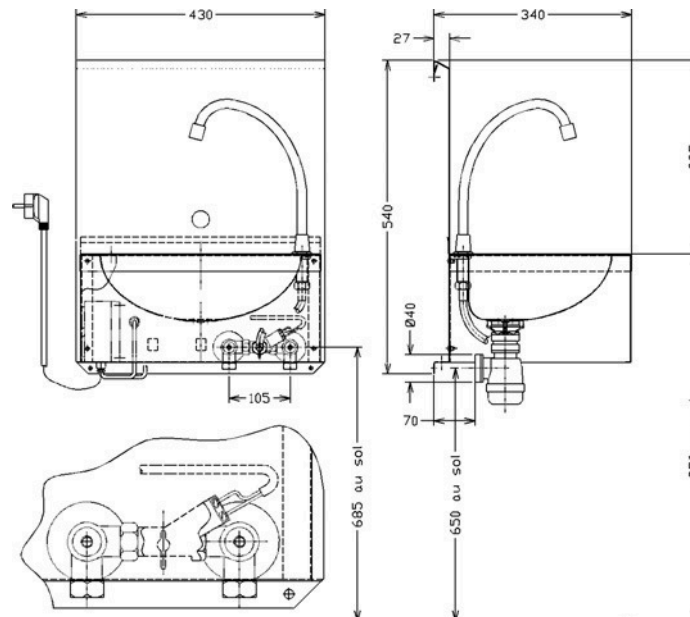
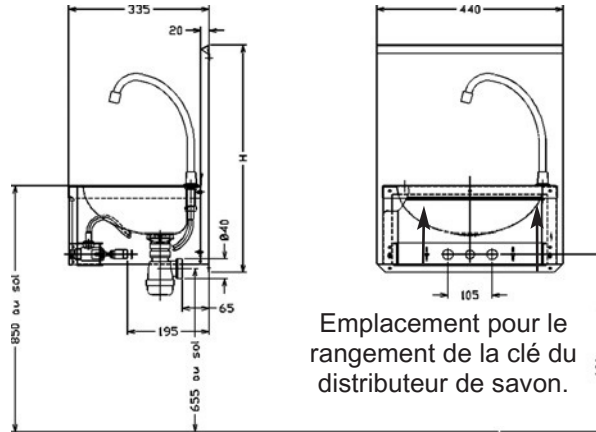
RC Mâcon B 383 567
104 Code APE 295 E
SA Capital 16 355 625 €

LAVE-MAINS GC

CARACTERISTIQUES TECHNIQUES

Caractéristiques communes :

- Réalisation en acier inoxydable, bac 345 x 245 x 120 mm.
- Bec col de cygne hauteur 150 mm avec aérateur.
- Réglage de la température par 2 robinets d'alimentation EC-EF, munis de clapets anti-retour accessibles sous la palette de commande ou la face avant.
- Commande au genou avec temporisation.
- Réglage du débit par vis sur tête du bouton poussoir.
- Raccordement sur 2 entrées filetées mâles 15 x 21.
- Livré avec barrette de fixation, flexible pour le raccordement du pré-mélangeur au col de cygne, col de cygne et siphon.



Description	Dim. L x l x h hors -tout (mm)	Référence
Lave-mains GC	415 x 310 x 185	806 381
Lave-mains GC avec dossier hauteur 540 mm	440 x 335 x 540	806 382
Lave-mains GC avec dossier hauteur 540 mm + distributeur de savon	440 x 335 x 540	806 383
Lave-mains GC avec dossier hauteur 540 mm + distributeur de savon + corbeille inox	440 x 335 x 790	806 397
Lave-mains GC avec dossier hauteur 540 mm + corbeille inox	440 x 335 x 790	806 393
Lave-mains GC avec dossier hauteur 790 mm	440 x 335 x 985	806 384
Lave-mains GC avec dossier hauteur 790 mm + distributeur de savon et d'essuie-mains	440 x 335 x 985	806 385
Lave-mains GC avec dossier hauteur 790 mm + distributeurs de savon et d'essuie-mains + corbeille inox	440 x 335 x 1235	806 394

France :

 Tél : 03 85 27 42 42
Fax : 03 85 27 42 50

 E-mail :
commercial@tournus.com

Export :

 Tél : + 33 (0)3 85 27 42 65
Fax : + 33 (0)3 85 27 42 60

 E-mail :
export@tournus.com

 Site Web :
www.tournus.com

 RC Mâcon B 383 567
104 Code APE 295 E
SA Capital 16 355 625 €

Accessoires pour lave-mains

Désignation	Dim. LxIxh hors-tout (mm)	Référence
Poubelle murale inox, 12 litres	250×140×250	<u>806 395</u>
Poubelle murale PVC, 12 litres	250×200×400	<u>806 396</u>
Distributeur d'essuie-mains, 250 serviettes (1)	280×130×370	<u>230 552</u>
Carton de 3000 serviettes, 30 paquets de 100	300×290×145	<u>230 398</u>
Distributeur d'essuie-mains pour rouleaux Ø 120 mm	140×155×290	<u>230 553</u>
Carton de 15 bobines d'ouate cellulose Ø 120 mm	h = 210	<u>806 362</u>
Distributeur d'essuie-mains pour rouleaux Ø 170 mm	210×220×320	<u>230 554</u>
Carton de 6 bobines d'ouate cellulose Ø 170 mm	h = 195	<u>806 364</u>
Brosse à ongles sur support		<u>806 314</u>
Distributeur de savon manuel 500 ml	95×95×165	<u>230 469</u>
Supplément pour bonde + siphon laiton		<u>230 234</u>
Kit de commande au genou : Commande par tige + col de cygne, avec tube de liaison souple. Permet de transformer un lavabo existant en lave-mains réglementaire		<u>806 350</u>

(1) Fixation sur le dossier du lave-mains GC hauteur 790 mm ou murale



806 395



806 396



230 552



230 553



230 554



230 469



806 350



806 314