

Eine noch größere Auswahl

Die **Handwaschbecken GC** Tournus umfassen 8 Modelle und bieten somit zahlreiche Lösungen für die Ausstattung Ihrer Küche.

Das **Handwaschbecken GC allein**: Der an drei Seiten verkleidete Beckenkörper mit einer 29 mm hohen Aufkantung an der Rückseite wird mit Schrauben an der Wand befestigt.



Art.-Nr. 806 381



Art.-Nr. 806 383

Handwaschbecken GC mit Rückwand Höhe 540 mm :

Durch die Konstruktion der Spritzschutzwand werden Spritzer in den Spülbecken aufgefangen: Die Wand ist vollständig vor Feuchtigkeit geschützt. Die Spritzschutzwand verfügt über einen Flüssigseifenspender mit einem Fassungsvermögen von 500 ml.

Das Handwaschbecken GC mit Aufkantung, Höhe 790 mm :

Es bietet die Vorteile des Vorgängermodells und dank der größeren Höhe der Rückwand kann zusätzlich ein Handtuchspender mit einer Kapazität von 250 Handtüchern angebracht werden.



Art.-Nr. 806 385



Art.-Nr. 806 397

Wandmülleimer: aus Edelstahl oder PVC

Alle Handwaschbecken sind kniebetätigt, die Wasserzufuhr wird durch Druck auf die Frontplatte ausgelöst.



Art.-Nr. 806 395



Art.-Nr. 806 396

ROBUSTHEIT UND ERGONOMIE

Der Handwaschbecken GC ist ein robustes Produkt für eine langlebige Ausstattung. Er ist aus Edelstahl gefertigt. Er wird komplett mit einer Warmwasser-Kaltwasser-Vormischerarmatur mit Rückschlagventilen zum Schutz des Trinkwassernetzes geliefert. Im Lieferumfang enthalten sind die Befestigungsleiste, der Schlauch für die Vormischerarmatur zum Schwannenhals, der Schwannenhals und der Siphon.

Der Auslauf verfügt über einen Belüfter, der für einen sanfteren Wasserstrahl sorgt und Spritzwasser reduziert.

Unter dem Tank ist ein Platz für die Aufbewahrung des Schlüssels für den Seifenspender vorgesehen.

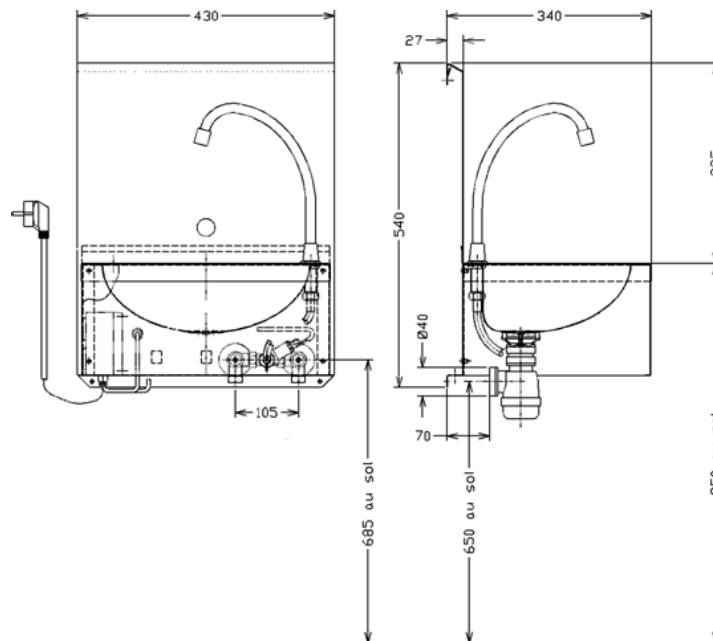
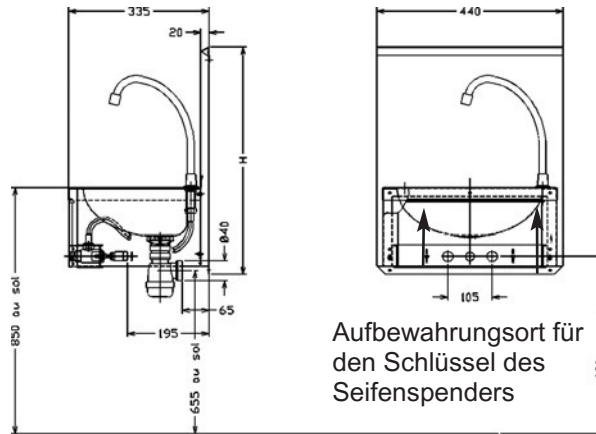


HANDWASCHBECKEN G.C.

TECHNISCHE DATEN

Gemeinsame Merkmale:

- Konstruktion aus Edelstahl. Becken 345 x 245mm, Tiefe 120mm.
- Schwanenhalsauslauf Höhe 150 mm mit Belüfter
- Temperatureinstellung über 2 EC-EF-Versorgungsventile mit Rückschlagventilen, zugänglich unter der Bedienungsplatte oder der Frontplatte
- Kniebedienung mit Zeitverzögerung
- Durchflussregulierung über Schraube am Druckknopf
- Anschluss an 2 Gewindeausgänge 15 x 21
- Lieferung mit Befestigungsleiste, Schlauch zum Anschluss des Vormischers an den Schwanenhals, Schwanenhals und Siphon



Bezeichnung	Maße L x B x H Gesamtbreite (m m)	Art.-Nr.
Handwaschbecken GC	415 x 310 x 185	806 381
Handwaschbecken GC mit Rückwand Höhe 540 mm	440 x 335 x 540	806 382
Handwaschbecken GC mit Rückwand Höhe 540 mm + Seifenspender	440 x 335 x 540	806 383
Handwaschbecken GC mit Rückwand Höhe 540 mm + Seifenspender + Edelstahlmülleimer	440 x 335 x 790	806 397
Handwaschbecken GC mit Rückwand Höhe 540 mm + Edelstahlmülleimer	440 x 335 x 790	806 393
Handwaschbecken GC mit Rückwand Höhe 790 mm	440 x 335 x 985	806 384
Handwaschbecken GC mit Rückwand Höhe 790 mm + Seifen- und Papierspender	440 x 335 x 985	806 385
Handwaschbecken GC mit Rückwand Höhe 790 mm + Seifen- und Papierspender + Edelstahlmülleimer	440 x 335 x 1235	806 394

25 avenue Jean Moulin
BP 59 71700
TOURNUS - FRANCE

Frankreich :

Tel : 03 85 27 42 42
Fax : 03 85 27 42 50

E-mail :
commercial@tournus.com

Export :
Tel :
+ 33 (0)3 85 27 42 65
Fax :
+ 33 (0)3 85 27 42 60

E-mail :
export@tournus.com

Website :
www.tournus.com

Zubehör für Handwaschbecken

Bezeichnung	Maße LxBxH Gesamtbreite (mm)	Art.-Nr.
Wand-Mülleimer aus Edelstahl, 12 Liter	250×140×250	<u>806 395</u>
Mülleimer aus PVC, 12 Liter	250×200×400	<u>806 396</u>
Handtuchspender, 250 Handtücher (1)	280×130×370	<u>230 552</u>
Karton mit 3000 Handtüchern, 30 Packungen à 100 Stück	300×290×145	<u>230 398</u>
Handtuchspender für Rollen Ø 120 mm	140×155×290	<u>230 553</u>
Karton mit 15 Handtuchrollen Ø 120 mm	h = 210	<u>806 362</u>
Handtuchspender für Rollen Ø 170 mm	210×220×320	<u>230 554</u>
Karton mit 6 Handtuchrollen Ø 170 mm	h = 195	<u>806 364</u>
Nagelbürste auf Halterung		<u>806 314</u>
Handseifenspenders 500 ml	95×95×165	<u>230 469</u>
Aufpreis für Abfluss + Siphon aus Messing		<u>230 234</u>
Kniebedienungsset: Steuerung über Zugstange + Wasserhahn, mit flexiblem Verbindungsrohr. Ermöglicht die Umwandlung eines vorhandenen Waschbeckens in ein normgerechtes Handwaschbecken		<u>806 350</u>

(1) Befestigung an der Rückwand des Handwaschbeckens GC mit Höhe 790mm oder an der Wand.



806 395



806 396



230 552



230 553



230 554



230 469



806 350



806 314

RC Mâcon B 383 567 104
Code APE 295 E SA
Capital 16 355 625 €