

**NOUVEAU**  
**CAILLEBOTIS**  
**ANTI-DÉRAPANT**

La gamme Tournus Equipement s'agrandit avec les nouveaux caniveaux de longueurs 1000, 1500, 2000 et 2500 mm **en largeur 250 mm**. Ces caniveaux sont destinés à être mis en place dans les couloirs devant les monte-charges et les portes des locaux. Elle s'élargit aussi avec les **caillebotis inox anti-dérapants** disponibles sur tous les modèles de caniveaux.

Ainsi, l'étendue de la gamme Tournus permet de trouver toujours un caniveau parfaitement adapté au besoin du chantier. Elle comprend 276 modèles pour installation en cuisines de collectivités, de restaurants et en grandes surfaces, sur sols carrelés ou avec un revêtement en résine.

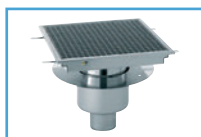
## L'INSTALLATION FACILE

### CARACTÉRISTIQUES COMMUNES À TOUS LES CANIVEAUX :

**La réservation de faibles dimensions** : l'installation des caniveaux ne nécessite pas de décaissé dans la dalle. Une réservation ou un carottage de diamètre 225 mm est suffisant.

**La sortie en diamètre 100 mm** : elle permet un raccordement aisé sur le type de canalisation le plus couramment utilisé.

### LES AVANTAGES PARTICULIERS :



#### CANIVEAUX AVEC CUVETTE RÉGLABLE

La cuvette support de caillebotis est indépendante; elle convient pour une hauteur de chape + carrelage de 55 à 150 mm. Le caniveau permet de réaliser l'étanchéité de la dalle avec retombées dans le boîtier avant la réalisation de la chape. La cuvette est orientable dans toutes les directions pour faciliter la pose du carrelage.



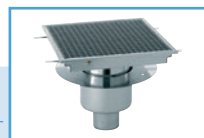
#### CANIVEAUX AVEC CUVETTE MONOBLOC

Modèle simplifié pour installation sans besoin de reprise d'étanchéité.

**NOUVELLE**  
**LARGEUR**  
**250 MM**

#### CANIVEAUX AVEC SORTIE VERTICALE

Le siphon amovible de type avaloir permet un nettoyage complet du caniveau.



#### CANIVEAUX AVEC SORTIE HORIZONTALE

Hauteur moindre grâce à l'évacuation latérale.



#### CANIVEAUX AVEC SORTIE DÉCENTRÉE

Pour faciliter l'intervention ultérieure lorsqu'un appareil difficile à déplacer sera disposé au-dessus du caniveau.



## LA SÉCURITÉ

Tournus apporte le plus grand soin à la conception et à la fabrication de ses produits afin de garantir une utilisation durable dans les meilleures conditions.

### 1 LA TENUE DANS LE TEMPS

- La construction est en acier inoxydable.
- Le boîtier du siphon est embouti, sans soudure dans la zone de garde d'eau.
- Les caillebotis, avec mailles de 19 x 19 mm, facilitent le passage des chariots.

### 3 LE DÉBIT IMPORTANT

- 4 litres par seconde.

### 2 L'HYGIÈNE

- La hauteur de la garde d'eau est de 60 mm conformément au DTU.
- L'évacuation comporte un croisillon d'arrêt des déchets.
- Les caillebotis, au choix en acier inoxydable ou galvanisé, sont nettoyables en plonge.

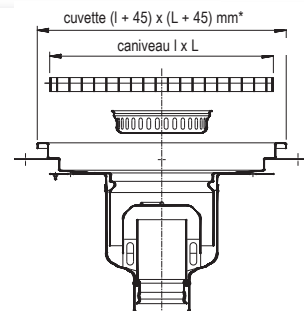
# CANIVEAUX DE SOL A SORTIE VERTICALE

NOUVELLE  
LARGEUR  
250 MM

**Construction en acier inoxydable** avec caillebotis inox ou galvanisé, mailles 19 x 19 mm. Charge répartie : 3 t/m<sup>2</sup>, charge ponctuelle : 750 kg. Panier à déchets indépendant. Siphon amovible avec joint torique pour faciliter le nettoyage, garde d'eau réglementaire de 60 mm. Boîtier embouti. Sortie Ø 100 mm, débit 4 litres/seconde.

**Caniveaux avec cuvette réglable** : la cuvette support de caillebotis est indépendante. Elle convient pour une hauteur de chape + carrelage de 55 à 150 mm. Le caniveau permet de réaliser l'étanchéité de la dalle avec retombées dans le boîtier avant la réalisation de la chape.

**Caniveaux avec cuvette monobloc** : la cuvette support de caillebotis est solidaire du boîtier. La conception monobloc ne permet pas d'assurer une étanchéité de la dalle avec retombées dans le boîtier.

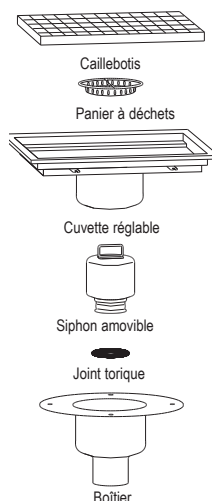


(\*) : L + 50 mm au lieu de L + 45 mm pour les caniveaux 250 x 2000, 250 x 2500, 300 x 900, 400 x 1200 et 500 x 1500 mm

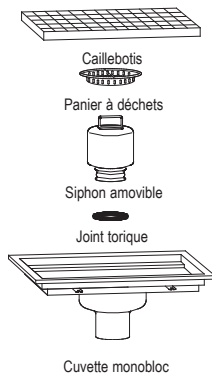


## SORTIE CENTRÉE

### AVEC CUVETTE RÉGLABLE



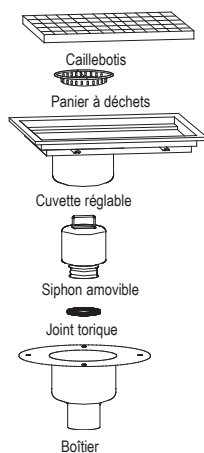
### AVEC CUVETTE MONOBLOC



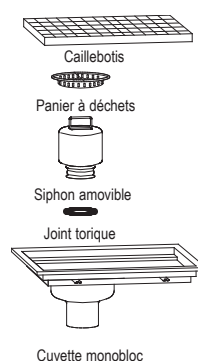
CANIVEAUX		A SORTIE CENTRÉE AVEC CUVETTE RÉGLABLE			A SORTIE CENTRÉE AVEC CUVETTE MONOBLOC		
DIMENSIONS CANIVEAUX L x L (MM)	DIMENSIONS EXTÉRIEURES (MM)	AVEC CAILLEBOTIS INOX	AVEC CAILLEBOTIS INOX ANTI-DÉRAPANT	AVEC CAILLEBOTIS GALVANISÉ	AVEC CAILLEBOTIS INOX	AVEC CAILLEBOTIS INOX ANTI-DÉRAPANT	AVEC CAILLEBOTIS GALVANISÉ
250 x 1000	295 x 1045	507 160	557 160	507 170	507 200	557 200	507 210
250 x 1500	295 x 1545	507 161	557 161	507 171	507 201	557 201	507 211
250 x 2000	295 x 2050	507 162	557 162	507 172	507 202	557 202	507 212
250 x 2500	295 x 2550	507 163	557 163	507 173	507 203	557 203	507 213
300 x 300	345 x 345	507 000	557 000	507 010	507 040	557 040	507 050
300 x 600	345 x 645	507 001	557 001	507 011	507 041	557 041	507 051
300 x 900	345 x 950	507 002	557 002	507 012	507 042	557 042	507 052
400 x 400	445 x 445	507 003	557 003	507 013	507 043	557 043	507 053
400 x 800	445 x 845	507 004	557 004	507 014	507 044	557 044	507 054
400 x 1200	445 x 1250	507 005	557 005	507 015	507 045	557 045	507 055
500 x 500	545 x 545	507 006	557 006	507 016	507 046	557 046	507 056
500 x 1000	545 x 1045	507 007	557 007	507 017	507 047	557 047	507 057
500 x 1500	545 x 1550	507 008	557 008	507 018	507 048	557 048	507 058

## SORTIE DÉCENTRÉE

### AVEC CUVETTE RÉGLABLE



### AVEC CUVETTE MONOBLOC



CANIVEAUX		A SORTIE DÉCENTRÉE AVEC CUVETTE RÉGLABLE			A SORTIE DÉCENTRÉE AVEC CUVETTE MONOBLOC		
DIMENSIONS CANIVEAUX L x L (MM)	DIMENSIONS EXTÉRIEURES (MM)	AVEC CAILLEBOTIS INOX	AVEC CAILLEBOTIS INOX ANTI-DÉRAPANT	AVEC CAILLEBOTIS GALVANISÉ	AVEC CAILLEBOTIS INOX	AVEC CAILLEBOTIS INOX ANTI-DÉRAPANT	AVEC CAILLEBOTIS GALVANISÉ
250 x 1000	295 x 1045	507 180	557 180	507 190	507 220	557 220	507 230
250 x 1500	295 x 1545	507 181	557 181	507 191	507 221	557 221	507 231
250 x 2000	295 x 2050	507 182	557 182	507 192	507 222	557 222	507 232
250 x 2500	295 x 2550	507 183	557 183	507 193	507 223	557 223	507 233
300 x 600	345 x 645	507 021	557 021	507 031	507 061	557 061	507 071
300 x 900	345 x 950	507 022	557 022	507 032	507 062	557 062	507 072
400 x 800	445 x 845	507 024	557 024	507 034	507 064	557 064	507 074
400 x 1200	445 x 1250	507 025	557 025	507 035	507 065	557 065	507 075
500 x 1000	545 x 1045	507 027	557 027	507 037	507 067	557 067	507 077
500 x 1500	545 x 1550	507 028	557 028	507 038	507 068	557 068	507 078

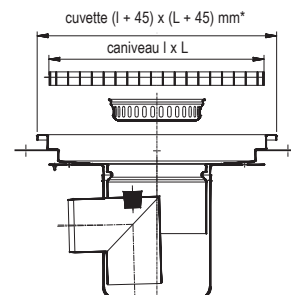
# CANIVEAUX DE SOL A SORTIE HORIZONTALE

NOUVELLE  
LARGEUR  
250 MM

**Construction en acier inoxydable** avec caillebotis inox ou galvanisé, mailles 19 x 19 mm. Charge répartie : 3 t/m<sup>2</sup>, charge ponctuelle : 750 kg. Panier à déchets indépendant. Boîtier embouti formant siphon, garde d'eau réglementaire de 60 mm. Sortie Ø 100 mm, débit 4 litres/seconde.

**Caniveaux avec cuvette réglable** : la cuvette support de caillebotis est indépendante, elle convient pour une hauteur de chape + carrelage de 55 à 150 mm. Le caniveau permet de réaliser l'étanchéité de la dalle avec retombées dans le boîtier avant la réalisation de la chape.

**Caniveaux avec cuvette monobloc** : la cuvette support de caillebotis est solidaire du boîtier. La conception monobloc ne permet pas d'assurer une étanchéité de la dalle avec retombées dans le boîtier.



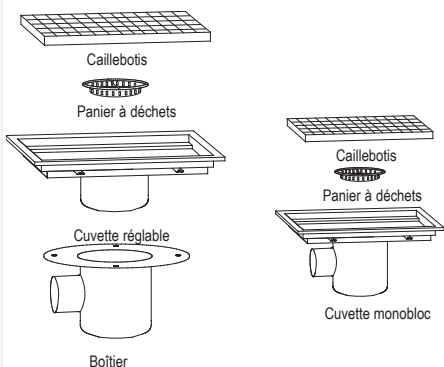
(\*) : L + 50 mm au lieu de L + 45 mm pour les caniveaux 250 x 2000, 250 x 2500, 300 x 900, 400 x 1200 et 500 x 1500 mm.



## SORTIE CENTRÉE

AVEC CUVETTE RÉGLABLE

AVEC CUVETTE MONOBLOC

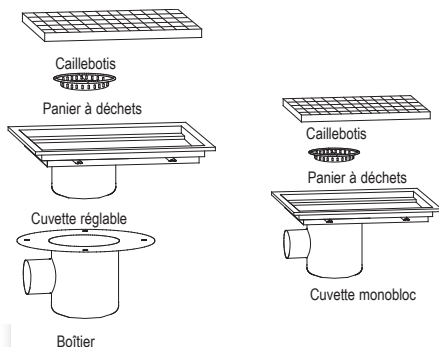


CANIVEAUX		A SORTIE CENTRÉE AVEC CUVETTE RÉGLABLE			A SORTIE CENTRÉE AVEC CUVETTE MONOBLOC		
DIMENSIONS CANIVEAUX L x L (MM)	DIMENSIONS EXTÉRIEURES (MM)	AVEC CAILLEBOTIS INOX	AVEC CAILLEBOTIS INOX ANTI-DÉRAPANT	AVEC CAILLEBOTIS GALVANISÉ	AVEC CAILLEBOTIS INOX	AVEC CAILLEBOTIS INOX ANTI-DÉRAPANT	AVEC CAILLEBOTIS GALVANISÉ
250 x 1000	295 x 1045	507 240	557 240	507 250	507 280	557 280	507 290
250 x 1500	295 x 1545	507 241	557 241	507 251	507 281	557 281	507 291
250 x 2000	295 x 2050	507 242	557 242	507 252	507 282	557 282	507 292
250 x 2500	295 x 2550	507 243	557 243	507 253	507 283	557 283	507 293
300 x 300	345 x 345	507 080	557 080	507 090	507 120	557 120	507 130
300 x 600	345 x 645	507 081	557 081	507 091	507 121	557 121	507 131
300 x 900	345 x 950	507 082	557 082	507 092	507 122	557 122	507 132
400 x 400	445 x 445	507 083	557 083	507 093	507 123	557 123	507 133
400 x 800	445 x 845	507 084	557 084	507 094	507 124	557 124	507 134
400 x 1200	445 x 1250	507 085	557 085	507 095	507 125	557 125	507 135
500 x 500	545 x 545	507 086	557 086	507 096	507 126	557 126	507 136
500 x 1000	545 x 1045	507 087	557 087	507 097	507 127	557 127	507 137
500 x 1500	545 x 1550	507 088	557 088	507 098	507 128	557 128	507 138

## SORTIE DÉCENTRÉE

AVEC CUVETTE RÉGLABLE

AVEC CUVETTE MONOBLOC



CANIVEAUX		A SORTIE DÉCENTRÉE AVEC CUVETTE RÉGLABLE			A SORTIE DÉCENTRÉE AVEC CUVETTE MONOBLOC		
DIMENSIONS CANIVEAUX L x L (MM)	DIMENSIONS EXTÉRIEURES (MM)	AVEC CAILLEBOTIS INOX	AVEC CAILLEBOTIS INOX ANTI-DÉRAPANT	AVEC CAILLEBOTIS GALVANISÉ	AVEC CAILLEBOTIS INOX	AVEC CAILLEBOTIS INOX ANTI-DÉRAPANT	AVEC CAILLEBOTIS GALVANISÉ
250 x 1000	295 x 1045	507 260	557 260	507 270	507 310	557 310	507 320
250 x 1500	295 x 1545	507 261	557 261	507 271	507 311	557 311	507 321
250 x 2000	295 x 2050	507 262	557 262	507 272	507 312	557 312	507 322
250 x 2500	295 x 2550	507 263	557 263	507 273	507 313	557 313	507 323
300 x 600	345 x 645	507 101	557 101	507 111	507 141	557 141	507 151
300 x 900	345 x 950	507 102	557 102	507 112	507 142	557 142	507 152
400 x 800	445 x 845	507 104	557 104	507 114	507 144	557 144	507 154
400 x 1200	445 x 1250	507 105	557 105	507 115	507 145	557 145	507 155
500 x 1000	545 x 1045	507 107	557 107	507 117	507 147	557 147	507 157
500 x 1500	545 x 1550	507 108	557 108	507 118	507 148	557 148	507 158